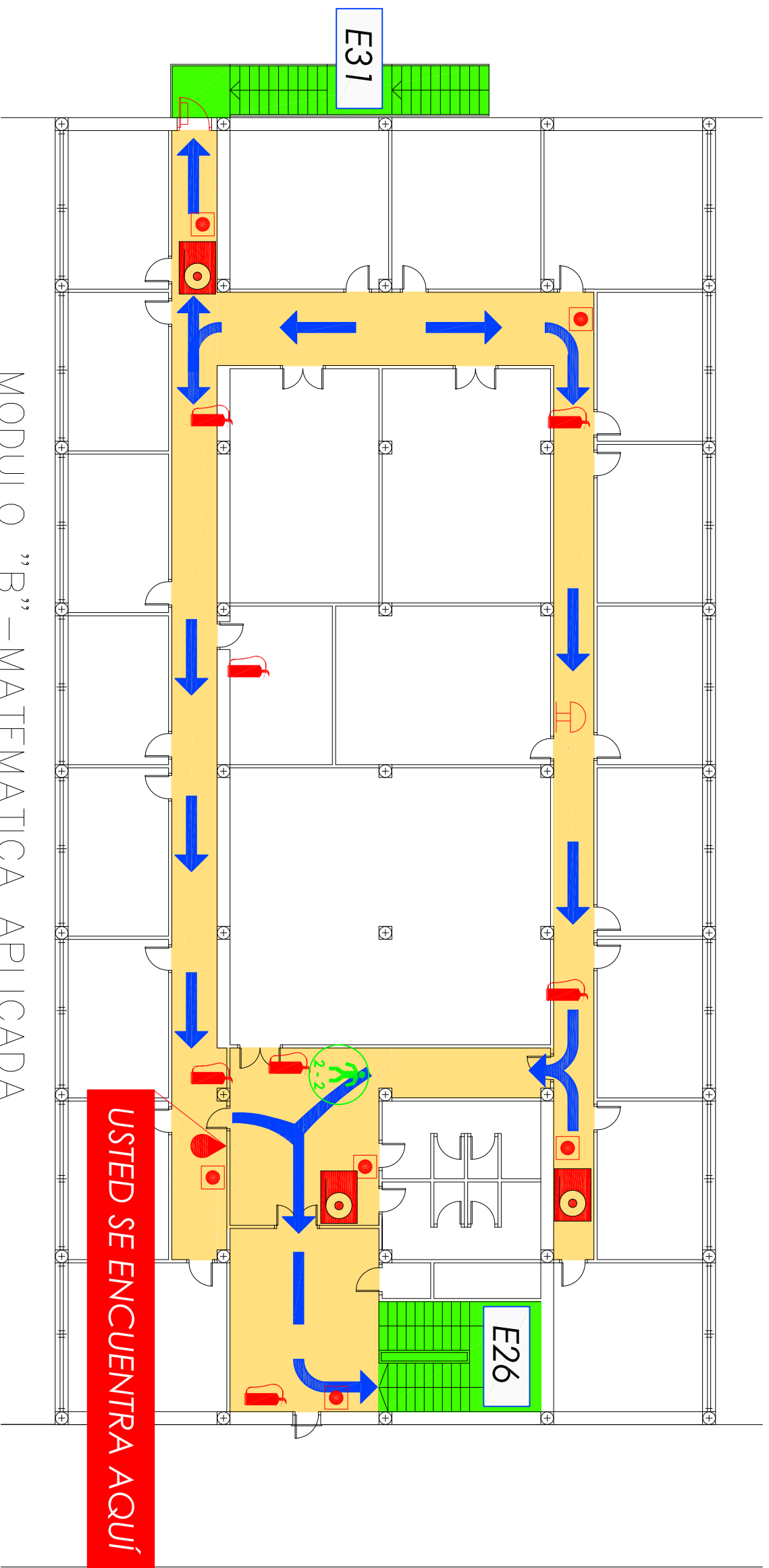
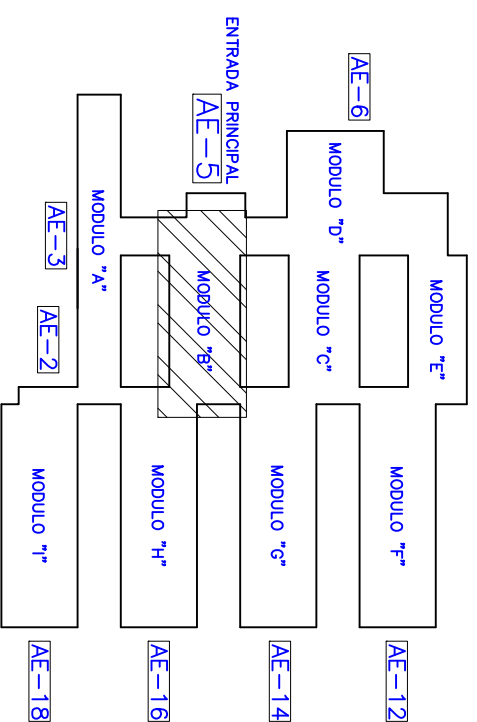


PLANTA SEGUNDA MÓDULO B - PASILLO SUR



MODULO "B" – MATEMÁTICA APLICADA



	Recorrido principal de evacuación
	Situación de las personas del E.A.E.
	Usted se encuentra aquí.....
	Extintores manuales.....
	Extintores portátiles (Carros).....
	Puesto de manguera.....
	Pulsador.....

INSTRUCCIONES A LOS PROFESORES:

Información general:

- * Usted debe conocer el Plan de autoprotección del edificio.
- * Es importante que usted conozca la información que se indica en el plano.

- Situación del E.A.E.
- Flujo de evacuación.
- Situación de los pulsadores de alarma.
- Ubicación de los puntos de refugio.
- Situación de los medios de extinción (Extintores, BIES)

Instrucciones si descubre un incendio:

- * Mantenga la calma, no grite ni corra.
- * Active el pulsador de alarma más cercano.
- * Intente llamar por teléfono al C.G.I. (tfnno.: 56816/56817).
- * Utilice los equipos de extinción. Nunca actúe solo.

Instrucciones en caso de evacuación:

- * Si suena la sirena general del edificio, le están ordenando realizar evacuación.
- * Tranquilice a los alumnos y comuníquelos que deben evacuar las aulas de forma rápida y ordenada.
- * Indíquete a los alumnos que no utilicen los ascensores.
- * Diríjase al punto más cercano del E.A.E., rompa el cristal de la caja de seguridad, colóquese el chaleco de identificación y dirija la evacuación de su zona
- * Ayuda a las personas impedidas o dismolidas a situarlas en el punto de refugio.
- * En el exterior diríjase al PUNTO DE ENCUENTRO e Informe de las incidencias al Jefe de Intervención.

USTED SE ENCUENTRA AQUÍ

EN CASO DE EVACUACIÓN:

- * Siga las indicaciones del personal del Centro designado para la evacuación
- * Mantenga la calma, no grite ni corra. Evacúe de forma rápida y ordenada.
- * Desaloje la zona utilizando las vías de evacuación y escaleras establecidas al respecto.
- * No utilice los ascensores.
- * Hágase acompañar de sus visitantes externos.
- * No obtaculice las vías de evacuación. No se detenga.
- * En el exterior, diríjase al punto de encuentro. Salida principal del edificio AE-5.
- * No saque vehículos del aparcamiento.
- * No regrese al edificio hasta que le comuniquen el final de la emergencia.
- * Teléfono Centro de Control Interno: 56816 / 56817
- * Teléfono Centro de Control Externo: 51194 / 699.06.99.83.

		CENTRO: ESCUELA SUPERIOR DE INGENIERÍA INFORMATICA	
SERVICIO DE MANTENIMIENTO UNIDAD DE C.C. Y A.L.		ESCALA:	
PLANTA: SEGUNDA (Mód. B-PASILLO SUR)		FECHA: 17.03.15	
INSTALACIONES: EVACUACIÓN (U.D. SE ENCUENTRA AQUÍ)		FICHERO:	
REF: B.2.1		REF:	